

Controltec

## SAFE INDUSTRIAL AUTOMATION

Sistema di rilevamento della rottura del nastro /  
Belt-rip detection system



# Sistema di rilevamento della rottura del nastro / Belt-rip detection system



## Caratteristiche / Opzioni

- Resistente a temperature da -25°C a +70°C
- Indicatore LED: localizzazione della rottura del nastro
- Azione a scatto: 2 contatti: 1 contatto NC/1 NO
- Custodia in alluminio pressofuso
- Sblocco a pulsante (VD)
- Variante forza elastica 45 N

## Features / options

- Temperature-resistant from -25°C to +70°C
- LED indicator: localisation of the belt rip
- Snap action: 2 contacts: 1 NC/1 NO contact
- Aluminium die-cast enclosure
- Push-button release (VD)
- Spring force variant 45 N

## ZS 71 WZ



## Applicazione / Application



## Applicazione

Non lasciare che un semplice strappo nel nastro trasportatore porti a gravi guasti e costosi tempi di inattività. L'interruttore del rilevatore di rottura del nastro e il sistema di cavi ZS 71 possono salvaguardare le vostre operazioni fornendo un rilevamento tempestivo e un'azione rapida. Grazie alle sue funzionalità anti-strappo del nastro, alla struttura robusta e al design intuitivo, l'interruttore del rilevatore di strappo del nastro ZS 71 garantisce sicurezza e continua produttività. Lo ZS 71, combinato con il kit completo di cavi, offre una soluzione completa per il monitoraggio del nastro. Quando un corpo estraneo o materiale sfuso danneggia e penetra il nastro, rimarrà impigliato nella fune, attivando l'interruttore che interrompe l'operazione di trasporto.

Grazie al rilevamento rapido degli strappi e all'azione immediata, l'interruttore riduce notevolmente i tempi di fermo del sistema di trasporto, consentendo di risparmiare tempo e risorse. L'interruttore di monitoraggio della rottura del nastro ZS 71 è compatto e progettato in modo da poter essere installato perpendicolarmente al nastro trasportatore, anche in spazi ristretti.

## Note

La protezione può essere garantita tramite uno o due sistemi di monitoraggio della rottura del nastro, vedi disegni applicativi.

## Application

Do not let a simple rip in your conveyor belt lead to catastrophic failure and costly downtime. ZS 71 belt rip detector switch and wire system can safeguard your operations by providing early detection and swift action. With its belt-rip features, robust construction, and user-friendly design, the ZS 71 belt-rip detector switch offers peace of mind and uninterrupted productivity. The ZS 71, combined with the comprehensive wire kit, offers a complete solution for belt-rip detection. When a rip occurs in the belt, any material or ripped section of conveyor belt caught by the wire activates the switch, halting the conveyor operation.

With its quick detection and immediate action upon belt rip occurrence, the switch significantly minimises conveyor system downtime, saving you valuable time and resources. The ZS 71 belt-rip detector switch is compact and designed to fit perpendicular to the conveyor belt, even in restrictive spaces.

## Note

Detection can be performed using one or two belt-rip detection systems, see application examples.

# Sistema di rilevamento della rottura del nastro / Belt-rip detection system

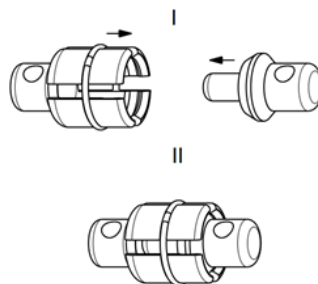


## Disaccoppiatore di sicurezza funzionale

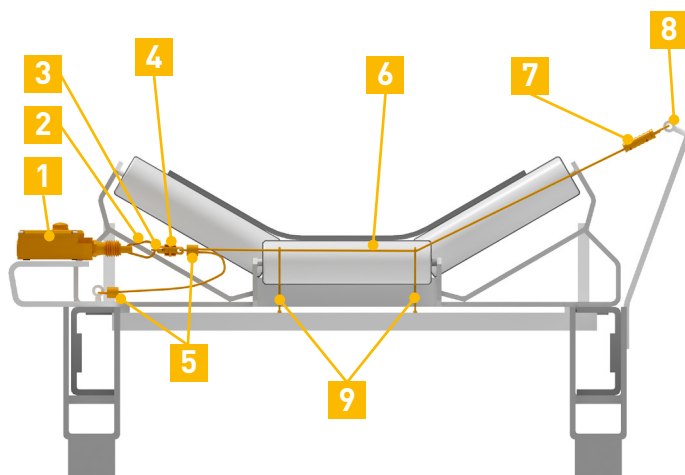
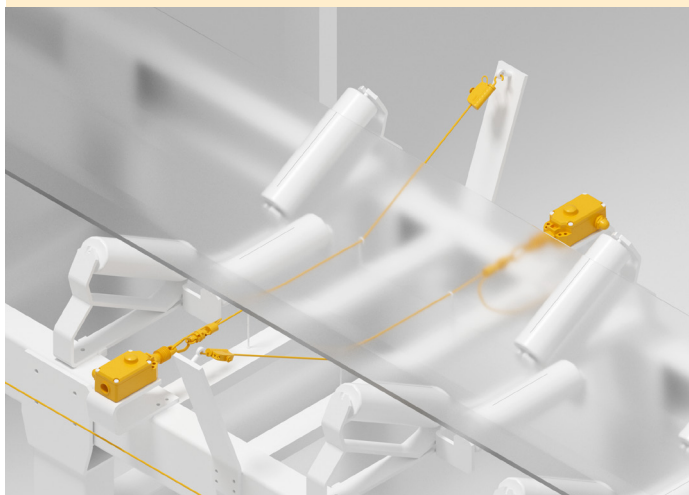
Il disaccoppiatore di sicurezza integrato separa in modo sicuro l'interruttore di rilevamento della rottura del nastro dal sistema di cavi in caso di sovraccarico meccanico (>250 N) e può poi essere facilmente rimontato.

## Function safety decoupler

The integrated safety decoupler safely decouples the belt-rip detection switch from the wire system if there is a mechanical overload (>250 N). It is easy to reattach.



## Applicazione / Application



## Sistema a fune / Wire system



### Sistema a fune, lunghezza 5 m

- Il set include:

2 1 moschettone in acciaio inox, 3 1 anello in acciaio inox, 4 1 disaccoppiatore di sicurezza, 5 2 fascette in plastica, 6 fune in acciaio 5m Ø 3-5mm PVC rosso, 7 1 tendifune TS 65, 8 2 vite ad occhio BM 8 x 70 in acciaio inox con dadi, 9 2 guide in acciaio inox con 2 dadi M10 e rondelle

### Wire system, 5 m length

- Set includes:

2 1 carabiner stainless steel, 3 1 key ring stainless steel, 4 1 safety decoupler, 5 2 plastic clamps, 6 5 m steel wire Ø 3-5mm PVC red, 7 1 wire tensioner TS 65, 8 2 BM 8 x 70 eye bolts stainless steel with nuts, 9 2 wire guides stainless steel with 2 x M10 nuts and washers

## Tendifune / Wire tensioner TS 65



## Guida per la fune / Wire guide





## APPLIED INTELLIGENCE

Da oltre 60 anni, steute Technologies è un'azienda tecnologica internazionale che produce dispositivi di commutazione di alta qualità, sensori intelligenti e sistemi wireless innovativi. Oltre a una gamma standard completa per le applicazioni delle divisioni Meditec, Controltec e Leantec, sviluppiamo sempre più soluzioni specifiche per i clienti di tutte e tre le divisioni.

Soluzioni specifiche per i clienti per tutte e tre le divisioni. Nella divisione Meditec, questo include interfacce utente certificate per dispositivi medici in sala operatoria e in diagnostica. Un altro obiettivo della divisione Meditec è la realizzazione dell'interoperabilità in sala operatoria attraverso l'implementazione dell'interfaccia DSC (Service-oriented Device Connectivity) in tempo reale.

La divisione Controltec comprende, tra l'altro, dispositivi di commutazione di sicurezza per l'ingegneria meccanica e impiantistica, in particolare per condizioni ambientali estreme e aree potenzialmente esplosive, nonché soluzioni wireless per l'automazione industriale in applicazioni interne ed esterne.

Leantec è la divisione per le "Digital Shop Floor Solutions" e offre soluzioni innovative e su misura per l'industria manifatturiera con il proprio marchio nexy. L'attenzione si concentra sull'implementazione di reti di comunicazione intelligenti per l'Industria 4.0 per un controllo ottimale del flusso di materiali.

steute Technologies - in qualità di azienda tecnologica orientata al futuro, siamo impegnati a livello mondiale nell'innovazione, nell'orientamento al cliente e nell'eccellenza tecnologica.

For more than 60 years, steute Technologies has been an international technology company for high-quality switching devices, intelligent sensors and innovative wireless systems. In addition to a comprehensive standard range for applications in the Meditec, Controltec and Leantec divisions, we are increasingly developing customer-specific solutions for all three divisions.

In the Meditec division, this includes certified user interfaces for medical devices in the operating room and in diagnostics. Another focus of the Meditec division is on realising interoperability in the operating room by implementing the "real time" SDC interface (Service-oriented Device Connectivity).

The Controltec division includes, among other things: safety switching devices for mechanical and plant engineering, especially for extreme environmental conditions and potentially explosive areas, as well as wireless solutions for industrial automation in indoor and outdoor applications.

Leantec is the division for "Digital Shop Floor Solutions" and offers innovative and tailor-made solutions for the manufacturing industry with its own brand nexy. The focus is on the implementation of intelligent Industry 4.0 communication networks for optimal control of material flow.

steute Technologies – as a future-oriented technology company, we are committed to innovation, customer orientation and technological excellence worldwide.



steute Italia srl  
Via Curtatone, 1  
20019 Settimo Milanese (MI)  
Telefono +39 02 33512304  
Fax +39 02 39480168

**Produttore**  
steute Technologies GmbH & Co. KG  
Brückenstraße 91  
32584 Löhne, Deutschland/Germany  
Telefon/Phone +49 5731 745-0  
controltec@steute.com  
www.steute-controltec.com